

お申込日 年 月 日

以下に必要事項を記入して、FAXまたはメールで送信して下さい。

FAX : 050-3517-8681  
mail : info@all-yoshi.com

▼ご依頼内容に不明な点がある場合、弊社よりご連絡を差し上げる場合がございますので必ずご記入下さい。

学校名 または 団体名	フリガナ .....	TEL	( ) -
担当者氏名	フリガナ .....	FAX	( ) -
ご住所	フリガナ (〒 - )	<input type="checkbox"/> 自宅 <input type="checkbox"/> 学校/会社 <input type="checkbox"/> その他	
E-mail		お届け希望日	年 月 日

▼ご注文・お見積り商品についての詳細をお教えてください

商品名：											
商品カラー	サイズ										合計
		枚	枚	枚	枚	枚	枚	枚	枚	枚	枚
		枚	枚	枚	枚	枚	枚	枚	枚	枚	枚
		枚	枚	枚	枚	枚	枚	枚	枚	枚	枚
		枚	枚	枚	枚	枚	枚	枚	枚	枚	枚
		枚	枚	枚	枚	枚	枚	枚	枚	枚	枚

▼プリントについての詳細をお教えてください

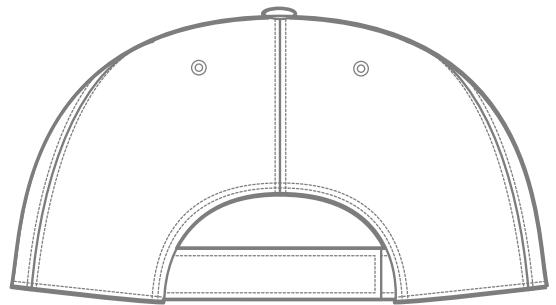
デザイン入稿形式  イラストレータ【ai、eps、pdf】、 フォトショップ【psd】、 その他【jpg、bmp、tif...etc】、 手書き・デザイン依頼

### プリント位置・プリントカラー・プリントサイズ・プリント方法

プリントしたい箇所とサイズ、プリント方法(左記A~F)を書き込んで下さい。

#### プリント方法

- A. シルクプリント
- B. インクジェット
- C. デジタル転写
- D. 昇華プリント
- E. カッティング
- F. 刺繍



※A.シルクプリントと  
E.カッティングを  
お選びの場合は  
色を指定して下さい。

キャップは素材や部分によりプリント方法が制限されます。  
詳しくは商品ページをご覧ください。

## 注意

- ※綿のボディは「D. 昇華プリント」非対応
- ※ポリエステル 50%以上のボディは「B. インクジェット」非対応